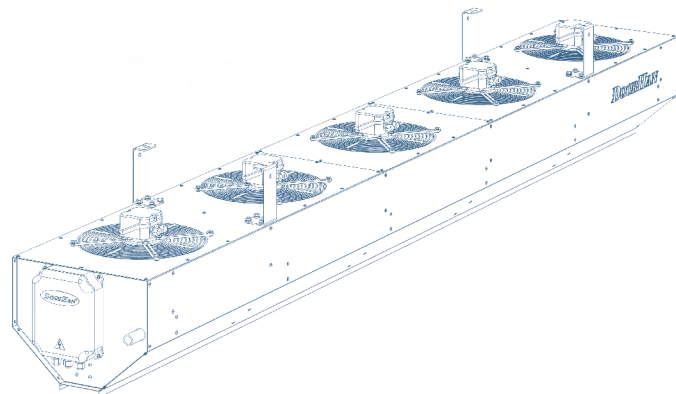


## ЗАВЕСА ВОЗДУШНАЯ ДОРГАРД-430W01HS

|   |    |
|---|----|
| Важная информация                       | 2  |
| Меры предосторожности                   | 2  |
| Назначение изделия                      | 3  |
| Маркировка                              | 3  |
| Принцип действия                        | 3  |
| Технические характеристики              | 4  |
| Тепловые характеристики                 | 4  |
| Описание изделия и его составных частей | 5  |
| Габаритные размеры                      | 6  |
| Управление завесой                      | 7  |
| Монтаж изделия                          | 8  |
| Электрическое подключение               | 12 |
| Гидравлическое подключение              | 13 |
| Техническое обслуживание и эксплуатация | 13 |
| Консервация                             | 16 |
| Транспортировка и хранение              | 16 |
| Паспортные данные                       | 16 |
| Возможные неполадки и их устранение     | 19 |



# 1. ВАЖНАЯ ИНФОРМАЦИЯ




Уважаемый покупатель, благодарим вас за приобретение завесы воздушной ДОРГАРД-430W01HS. Для наиболее комфортного использования изделия внимательно прочтите руководство по эксплуатации.

В данном документе содержится важная информация, которая касается вашей безопасности, рекомендации

по правильному использованию завесы воздушной (далее — ЗВ) и уходу за ней. Храните данное руководство в доступном месте.

Особо обратите внимание на меры предосторожности, отмеченные надписями «ВНИМАНИЕ!», «ПРЕДУПРЕЖДЕНИЕ», «ОПАСНО».

Таблица 1.1. Перечень и расшифровка условных обозначений, принятых в инструкции

| Значок  | Расшифровка                  |
|---|------------------------------|
|  | Запрещенные действия         |
|  | Проверьте наличие заземления |
|  | Следуйте инструкции          |

## ▲ ВНИМАНИЕ!

К работе с ЗВ допускается персонал, изучивший данное руководство по эксплуатации.

## 2. МЕРЫ ПРЕДОСТОРОЖНОСТИ

- Перед первым включением проверьте ЗВ на соответствие технических характеристик параметрам электросети.
- При эксплуатации ЗВ соблюдайте общие правила безопасности при пользовании электроприборами.



### ▲ ВНИМАНИЕ!

**ЗВ при работе может нагреваться до высокой температуры. Во избежание ожогов не прикасайтесь руками или другими частями тела к горячим поверхностям.**

- Не допускайте длительного нахождения маленьких детей, растений или животных в потоке воздуха.
- Не устанавливайте ЗВ в зоне легковоспламеняющихся веществ или приборов, вырабатывающих открытый огонь.
- Не пытайтесь устанавливать прибор самостоятельно. Обратитесь к нашим техническим специалистам, дилеру или квалифицированным организациям.



### ▲ ВНИМАНИЕ!

**Не накрывайте прибор во время его работы. Запрещается сушить на нем какие-либо предметы. Это может привести к перегреву, выходу из строя ЗВ или причинить значительный ущерб вам или вашему имуществу.**



- ЗВ должны быть заземлены. Убедитесь в подключении заземления перед их использованием.

- Питание ЗВ необходимо осуществлять по отдельной линии.
- В цепи питания ЗВ необходимо предусматривать наличие устройств защитного отключения (УЗО).
- Если ЗВ не выполняет нагрев должным образом, возможно она неисправна. Обратитесь к дилеру.



- Запрещается эксплуатация ЗВ при частом срабатывании защиты от перегрева, попадании инородных предметов или влаги внутрь, неисправности питающего кабеля.
- Запрещается использование детьми, лицами с пониженными физическими, сенсорными или умственными способностями, лицами, не обладающими достаточными знаниями в части пользования электроприборов.
- Запрещается эксплуатация в помещениях с высокой влажностью (более 90 %), в пыльной, соленой или взрывоопасной среде.

- Для использования ЗВ в перечисленных выше окружающих средах проконсультируйтесь с дилером.

### 3. НАЗНАЧЕНИЕ ИЗДЕЛИЯ

ЗВ устанавливается над воротами для предотвращения попадания холодного наружного воздуха в отапливаемое помещение и поддержания комфортной температуры в зоне работы.

#### Требования к размещению ЗВ

- Опорная конструкция, на которой будет монтироваться ЗВ должна выдерживать ее вес и иметь достаточную жесткость для предотвращения резонансных вибраций.
- ЗВ необходимо располагать внутри отапливаемого помещения.
- Для большей эффективности ЗВ необходимо располагать непосредственно у края обслуживаемого проема.
- Воздушный поток завесы должен беспрепятственно проходить от завесы через весь обслуживаемый проем.

### 4. МАРКИРОВКА

Для ЗВ принята следующая маркировка:

Таблица 4.1. Маркировка

| ДОРГАРД- | 4 | 30 | W | 01 | H | S |
|----------|---|----|---|----|---|---|
| 1        | 2 | 3  | 4 | 5  | 6 | 7 |

1 — Обозначение

2 — Эффективная длина струи, м

3 — Длина завесы, дм

4 — Водяной тип нагрева

5 — Рядность теплообменника

6 — Общепромышленное исполнение

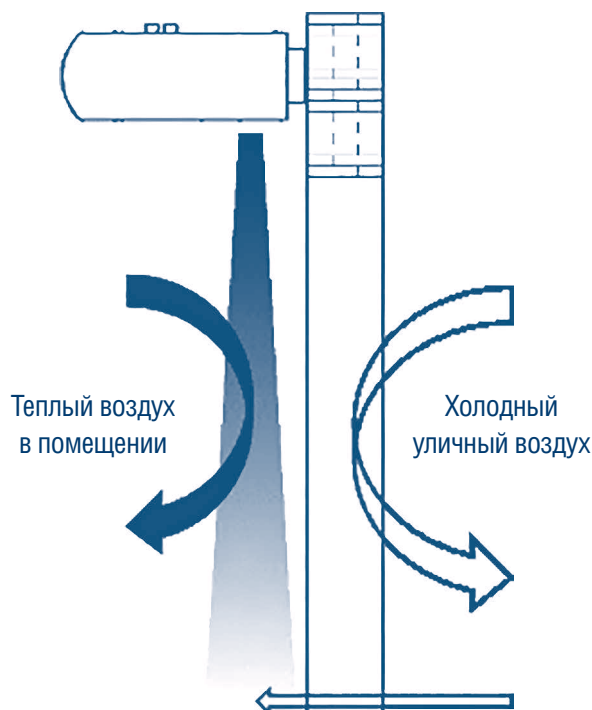
7 — Стандартный тип вентилятора

### 5. ПРИНЦИП ДЕЙСТВИЯ

#### Принцип действия ЗВ

- Под действием вентиляторов внутренний воздух проходит через теплообменник и нагревается.
- Далее, через выходное сопло нагретый воздух в виде мощной струи выбрасывается, перекрывая проем помещения, смежного с улицей. Тем самым, наружный холодный воздух перестает поступать в помещение, таким образом не охлаждая его.
- ЗВ имеет два режима работы:
  - Режим обогрева: при снижении температуры в зоне ворот ниже +18 °С автоматика подает питание на минимальную скорость вращения вентиляторов и открытие клапана теплоносителя. Отключение ЗВ происходит при достижении температуры в помещении выше +19 °С. Возможна установка других значений поддерживаемых температур обслуживаемой или монтажной организацией.
  - Шиберующий режим: при открытии ворот (замыкании контактов «Конц.») шкаф автоматики подает питание на максимальную скорость вращения вентиляторов и открытие клапана теплоносителя. После закрытия ворот, завеса отключается или переходит в режим обогрева, если температура в зоне ворот ниже установленной на регуляторе температуры.

Рис. 5.1



## 6. ТЕХНИЧЕСКИЕ ХАРАКТЕРИСТИКИ

ЗВ имеет следующие технические характеристики:

Таблица 6.1. Технические характеристики

| Параметр                             | Значения       |
|--------------------------------------|----------------|
| Эффективная длина струи, м           | 4              |
| Мощность нагрева, кВт*               | 32 / 46        |
| Количество рядов теплообменника, шт. | 1              |
| Потребляемая мощность, кВт           | 1,45           |
| Сеть (50 Гц), В                      | 220            |
| Сила тока, А                         | 6,75           |
| Уровень шума, дБ(А)**                | 71             |
| Масса, кг                            | 70             |
| Степень пылевлагозащиты, IP          | 54             |
| Производительность воздуха, м³/ч***  | 7 000 / 14 000 |

## 7. ТЕПЛОВЫЕ ХАРАКТЕРИСТИКИ

ЗВ снабжены теплообменником, который подогревает проходящий через него воздушный поток, нагнетаемый вентиляторами. Тепловые характеристики представлены на рисунке 7.1.

Рис. 7.1

|                       |                    | Температура теплоносителя |                    |                       |         |         |                    |                       |         |         |                    |                       |         |         |                    |                       |         |         |                    |                       |         |
|-----------------------|--------------------|---------------------------|--------------------|-----------------------|---------|---------|--------------------|-----------------------|---------|---------|--------------------|-----------------------|---------|---------|--------------------|-----------------------|---------|---------|--------------------|-----------------------|---------|
|                       |                    | 130/70                    |                    |                       |         | 110/70  |                    |                       |         | 90/70   |                    |                       |         | 80/60   |                    |                       |         | 60/40   |                    |                       |         |
| $V_{гр\text{вх}}$     | $T_{возд. вх.}$    | $Q_{м}$                   | $T_{возд. вых.}$   | $G_{с}$               | $P_{д}$ | $Q_{м}$ | $T_{возд. вых.}$   | $G_{с}$               | $P_{д}$ | $Q_{м}$ | $T_{возд. вых.}$   | $G_{с}$               | $P_{д}$ | $Q_{м}$ | $T_{возд. вых.}$   | $G_{с}$               | $P_{д}$ | $Q_{м}$ | $T_{возд. вых.}$   | $G_{с}$               | $P_{д}$ |
| $\text{м}^3/\text{ч}$ | $^{\circ}\text{C}$ | кВт                       | $^{\circ}\text{C}$ | $\text{м}^3/\text{ч}$ | кПа     | кВт     | $^{\circ}\text{C}$ | $\text{м}^3/\text{ч}$ | кПа     | кВт     | $^{\circ}\text{C}$ | $\text{м}^3/\text{ч}$ | кПа     | кВт     | $^{\circ}\text{C}$ | $\text{м}^3/\text{ч}$ | кПа     | кВт     | $^{\circ}\text{C}$ | $\text{м}^3/\text{ч}$ | кПа     |
| 7000                  | 5                  | 42                        | 23                 | 0,63                  | 1       | 40      | 22                 | 0,88                  | 1       | 38      | 21                 | 1,66                  | 5       | 32      | 18                 | 1,4                   | 3       | 20      | 13                 | 0,87                  | 2       |
| 14000                 |                    | 60                        | 18                 | 0,9                   | 1       | 57      | 17                 | 1,26                  | 3       | 54      | 16                 | 2,38                  | 9       | 46      | 15                 | 2                     | 7       | 29      | 11                 | 1,24                  | 3       |
| 7000                  | 10                 | 40                        | 27                 | 0,59                  | 1       | 37      | 26                 | 0,82                  | 1       | 35      | 25                 | 1,54                  | 4       | 29      | 22                 | 1,28                  | 3       | 17      | 17                 | 0,75                  | 1       |
| 14000                 |                    | 56                        | 22                 | 0,84                  | 1       | 53      | 21                 | 1,17                  | 2       | 50      | 21                 | 2,21                  | 8       | 42      | 19                 | 1,83                  | 6       | 25      | 15                 | 1,07                  | 2       |
| 7000                  | 15                 | 37                        | 31                 | 0,55                  | 1       | 34      | 29                 | 0,76                  | 1       | 32      | 29                 | 1,43                  | 4       | 26      | 26                 | 1,16                  | 2       | 15      | 21                 | 0,63                  | 1       |
| 14000                 |                    | 52                        | 26                 | 0,78                  | 1       | 49      | 25                 | 1,09                  | 2       | 46      | 25                 | 2,04                  | 7       | 38      | 23                 | 1,65                  | 5       | 21      | 19                 | 0,9                   | 2       |
| 7000                  | 20                 | 34                        | 34                 | 0,51                  | 1       | 32      | 33                 | 0,7                   | 1       | 30      | 32                 | 1,31                  | 3       | 24      | 30                 | 1,04                  | 2       | 12      | 25                 | 0,51                  | 1       |
| 14000                 |                    | 48                        | 30                 | 0,72                  | 1       | 45      | 29                 | 1                     | 2       | 42      | 29                 | 1,87                  | 6       | 34      | 27                 | 1,48                  | 4       | 17      | 23                 | 0,72                  | 1       |
| 7000                  | 25                 | 31                        | 38                 | 0,47                  | 1       | 29      | 37                 | 0,64                  | 1       | 27      | 36                 | 1,19                  | 3       | 21      | 34                 | 0,92                  | 2       | -       | -                  | -                     | -       |
| 14000                 |                    | 44                        | 34                 | 0,66                  | 1       | 41      | 34                 | 0,91                  | 2       | 38      | 33                 | 1,7                   | 5       | 30      | 31                 | 1,31                  | 3       | 13      | 28                 | 0,55                  | 1       |

|  |  |   |
|--|--|---|
| $V_{гр\text{вх}}$ - расход воздуха             | $Q_{м}$ - мощность нагрева                       | $G_{с}$ - расход теплоносителя          |
| $T_{возд. вх.}$ - температура воздуха на входе | $T_{возд. вых.}$ - температура воздуха на выходе | $P_{д}$ - потери давления теплоносителя |



### ⚠ ВНИМАНИЕ!

Не допускается использование теплоносителя с температурой выше заявленной в технических требованиях.



### ⚠ ПРЕДУПРЕЖДЕНИЕ

Для регулирования температуры воздуха ЗВ необходимо подключать к узлу терморегулирования, в который входит клапан и циркуляционный насос.

\* При теплоносителе 90/70 °C и температуре воздуха в помещении 15 °C.

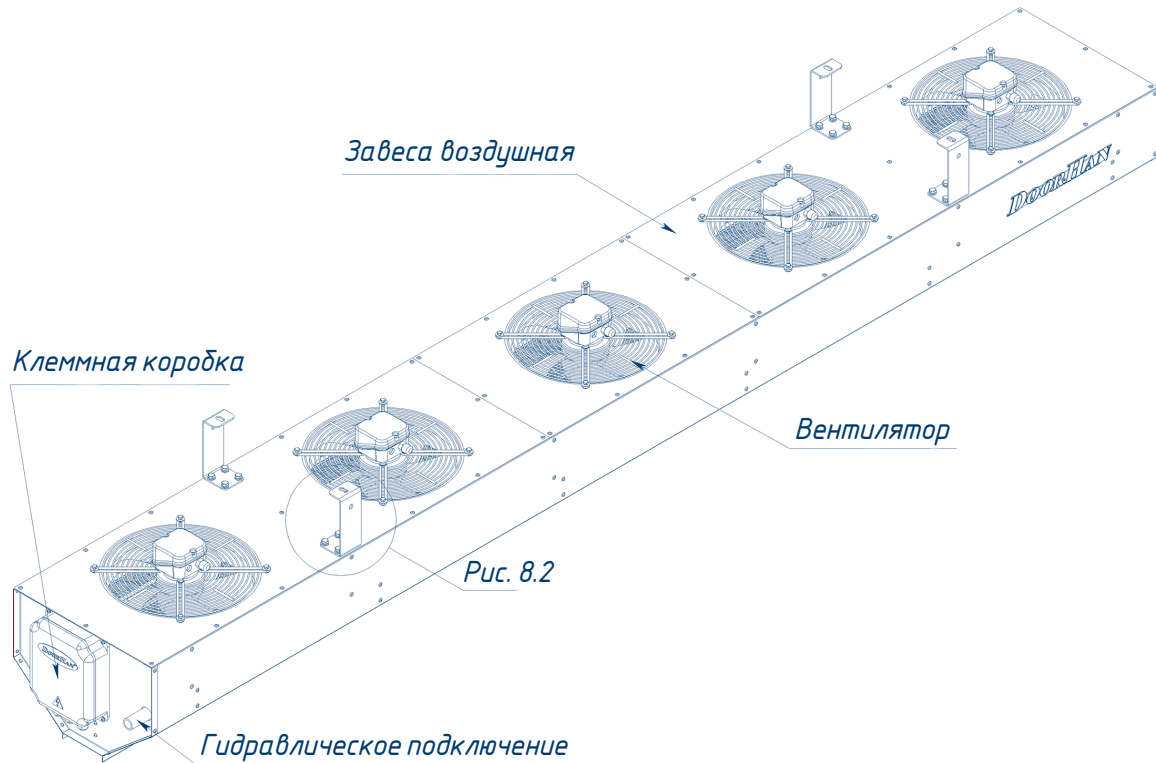
\*\* Уровень шума на расстоянии 5 метров.

\*\*\* Режим «тепловентилятор» / режим «тепловая пушка»

## 8. ОПИСАНИЕ ИЗДЕЛИЯ И ЕГО СОСТАВНЫХ ЧАСТЕЙ

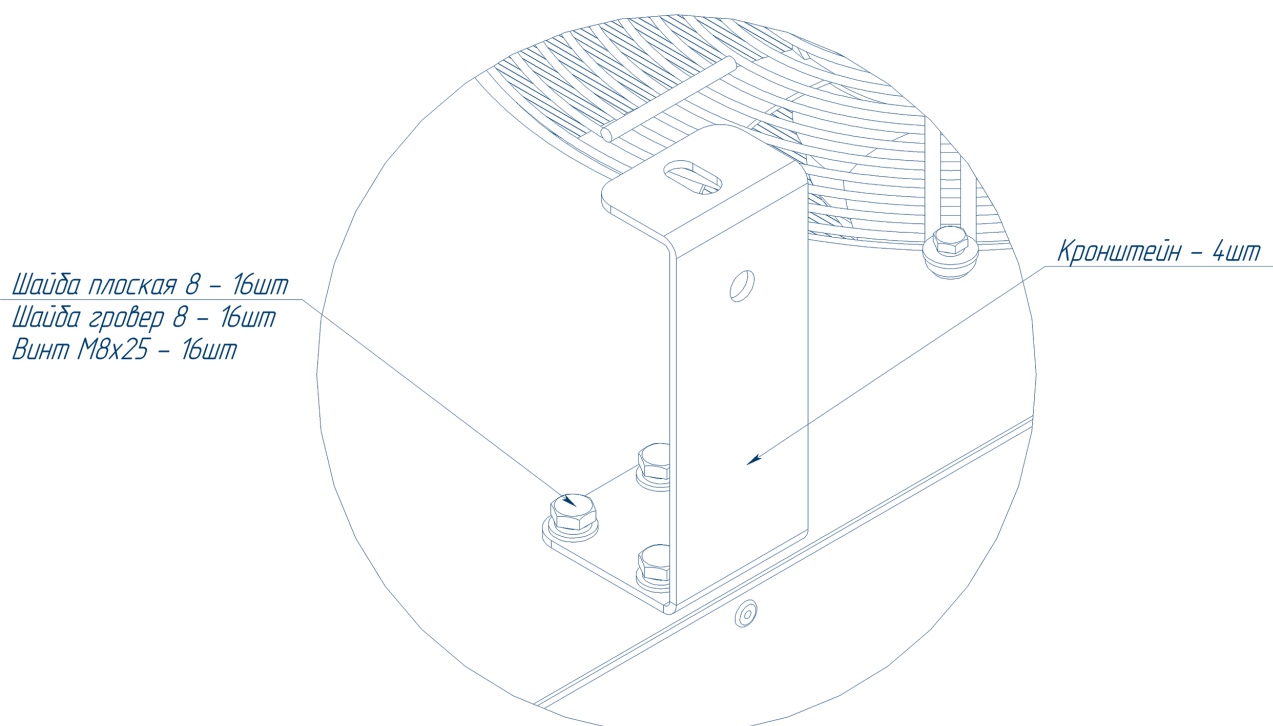
ЗВ состоит из корпуса, вентиляторов, водяного теплообменника и системы автоматики. Общий вид представлен на рисунке 8.1.

Рис. 8.1



Монтажный комплект указан на рисунке 8.2.

Рис. 8.2



### 8.1. ВЕНТИЛЯТОР

В ЗВ применяется вентилятор YWF2E-300B-102/34-G фирмы Weiguang или аналог.

Таблица 8.1.1. Технические характеристики вентилятора Weiguang

| Параметр                         | Значения        |
|----------------------------------|-----------------|
| Напряжение, В                    | 220             |
| Ток, А                           | 1,35            |
| Мощность, Вт                     | 290             |
| Скорость вращения, об/мин        | 2500            |
| Максимальный поток воздуха, м³/ч | 3200            |
| Уровень шума, дБ(А)              | 79              |
| Диапазон рабочих температур, °С  | от -30 до +60   |
| Размер, мм                       | 340 × 340 × 200 |
| Масса, кг                        | 5               |

### 8.2. НАГРЕВАТЕЛЬ

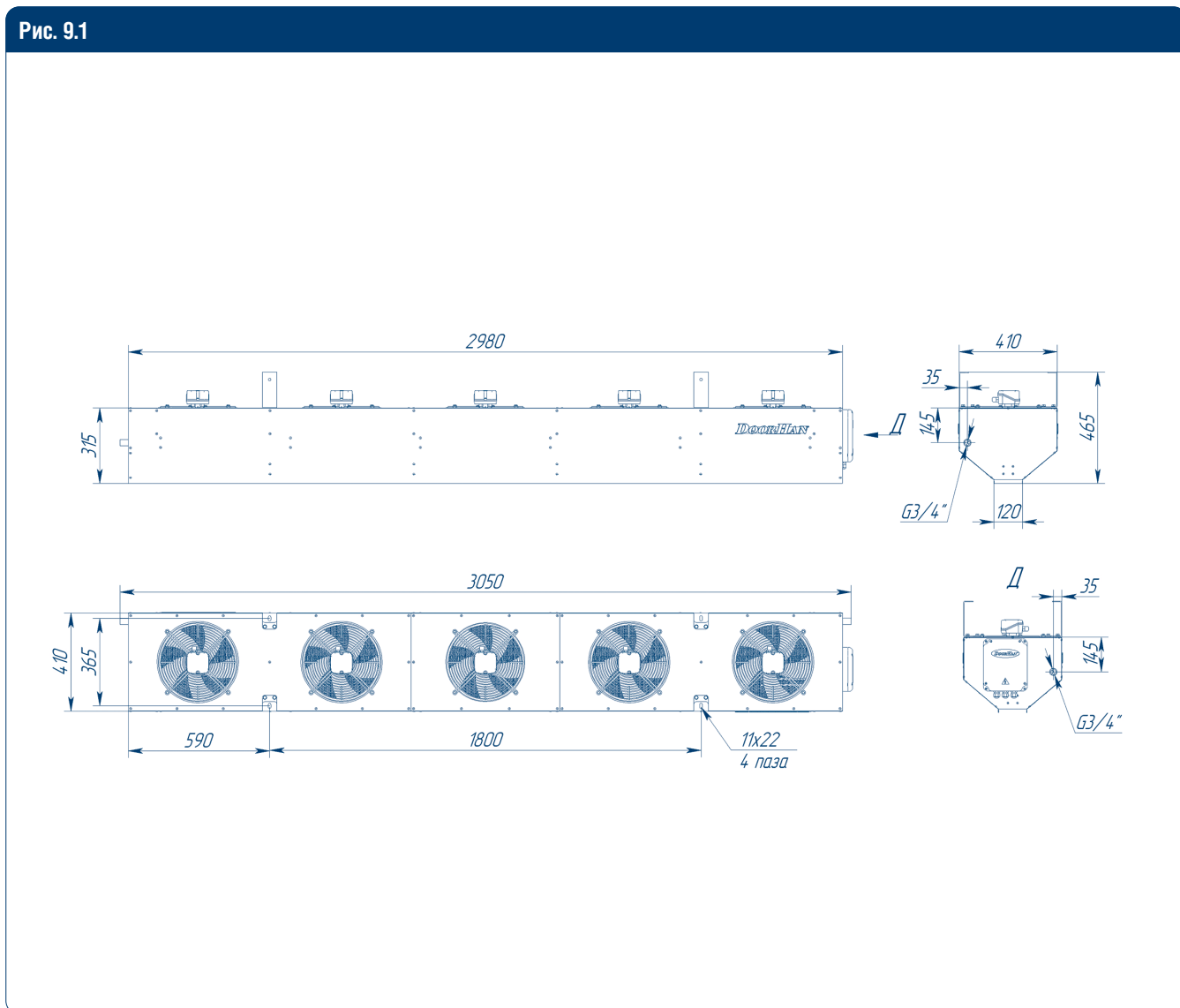
В ЗВ применяется теплообменник с медными теплообменными трубками — ВНВ243.9-272-040-01-25-01-0-111-1-1-020-020, выпускаемыми по ТУ 28.25.12-303-40149153-2020.

Для подключения к внешнему трубопроводу используются стальные патрубки с резьбой G 3/4".

Рабочее давление воды в теплообменнике воздушной завесы должно быть не более 1,6 МПа, а температура не должна превышать 130 °С.

## 9. ГАБАРИТНЫЕ РАЗМЕРЫ

Габаритные размеры представлены на рисунке 9.1.



## 10. УПРАВЛЕНИЕ ЗАВЕСОЙ

На корпусе завесы располагается клеммная коробка с автоматикой управления внутри (см. рисунок 10.1). Она принимает сигналы состояния ворот (открыто/закрыто), пожарной сигнализации, а также отслеживает температуру воздуха в помещении благодаря встроенному регулятору температуры ТЕРМА (см. рисунок 10.2). Конструкция воздушной завесы является унифицированной, поэтому может устанавливаться блоком управления как с левой, так и с правой стороны.

Рис. 10.1

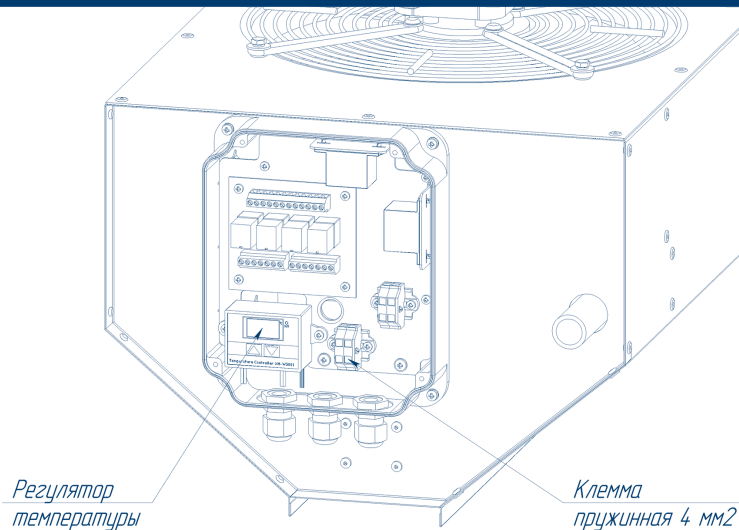


Рис. 10.2



### Характеристики регулятора температуры ТЕРМА ХН-W3001

- Диапазон настройки температуры: от -50 до +110 °С.
- Точность измерения температуры:  $\pm 0,2$  °С.
- Тип датчика температуры: NTC10K.
- Сеть: 220 В 50 Гц.
- Пиковый ток нагрузки: 10 А.
- Максимальная нагрузочная мощность при 220 В – 1 500 Вт.
- Габаритные размеры (без учета монтажных креплений): 60×45×31 мм. По центрам отверстий монтажных креплений ~ 73 мм.

### Настройка температуры

ЗВ имеет предустановленные значения поддержания температуры воздуха для обслуживаемого помещения на заводе изготовителя. Включение нагревателя завесы происходит при снижении температуры воздуха ниже +18 °С, а ее отключение при достижении +19 °С. При необходимости, заводские значения поддержания температуры ЗВ можно скорректировать. Такие работы могут проводить только сотрудники сервисных служб, обслуживающих организаций, которые имеют все допуски на проведение подобных работ. Для установки альтернативных значений необходимо подать питание на завесу и произвести установку значений согласно инструкции ниже.

### Регулировка температуры

Для регулировки температуры с нагревательным прибором нужно выставить значения таким образом, чтобы значение первого уровня (кнопка «вверх») было меньше значения второго уровня (кнопка «вниз»). Например: по кнопке «вверх» выставлено значение 25 °С, а по кнопке «вниз» выставлено значение в 40 °С — это означает, что терморегулятор включится при температуре 25 °С и отключится по достижении 40 °С.



### Возможные неисправности и их устранение

1. Если по какой-то причине необходимо сбросить устройство к заводским установкам, одновременно нажмите и удерживайте кнопки «вверх» и «вниз» в течение 3 секунд. На дисплее отобразится три восьмерки. Значения сброшены.
2. Если на дисплее отображаются три латинские буквы L — это означает, что есть проблема с датчиком термистора. Проверьте целостность проводов датчика. При необходимости замените термистор.
3. Если на дисплее отображаются три латинские буквы H — это означает, что температура окружающей среды, в которой находится термистор, превышает его предельные значения. Проверьте место считывания температуры. Удалите из зоны повышенной или пониженной температуры датчик термистора.

## 11. МОНТАЖ ИЗДЕЛИЯ



### ⚠ ВНИМАНИЕ!

Монтаж, подключение и обслуживание ЗВ должен производить квалифицированный персонал. По вопросам обслуживания и ремонта обратитесь к дилеру.

### Последовательность монтажа

1. Убедитесь в прочности конструкции, на которую будет монтироваться ЗВ.
2. Установите кронштейны на ЗВ.
3. Установите ЗВ на крепежные элементы в несущей конструкции.
4. Затяните крепежные элементы.

Рис. 11.1

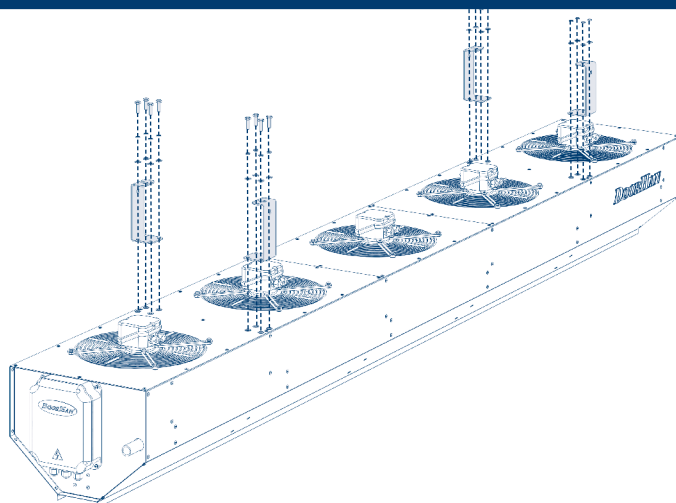


Рис. 11.2

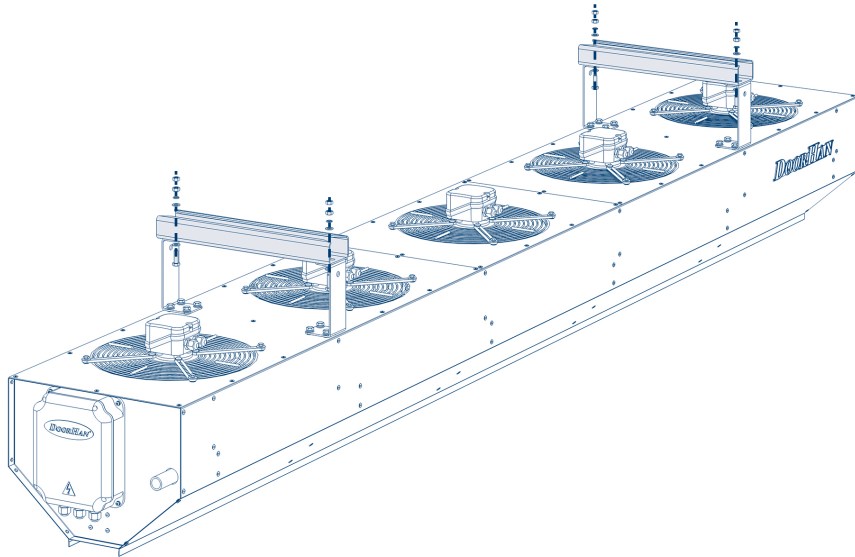


Рис. 11.3

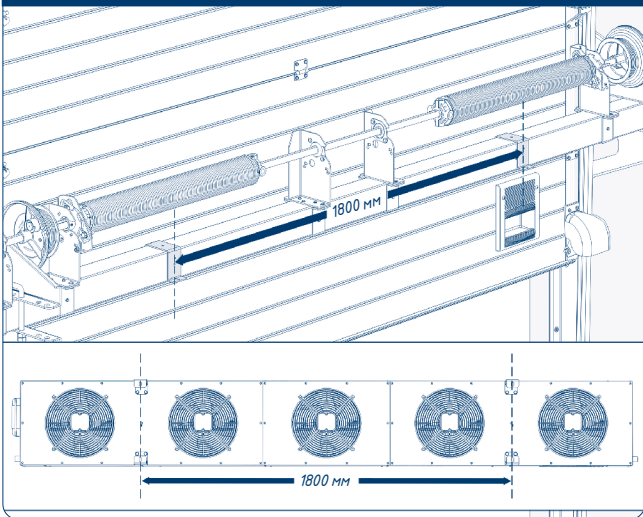


Рис. 11.4

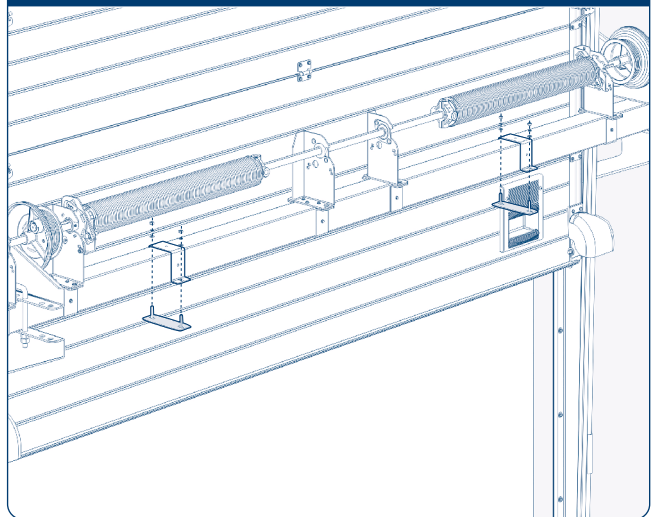
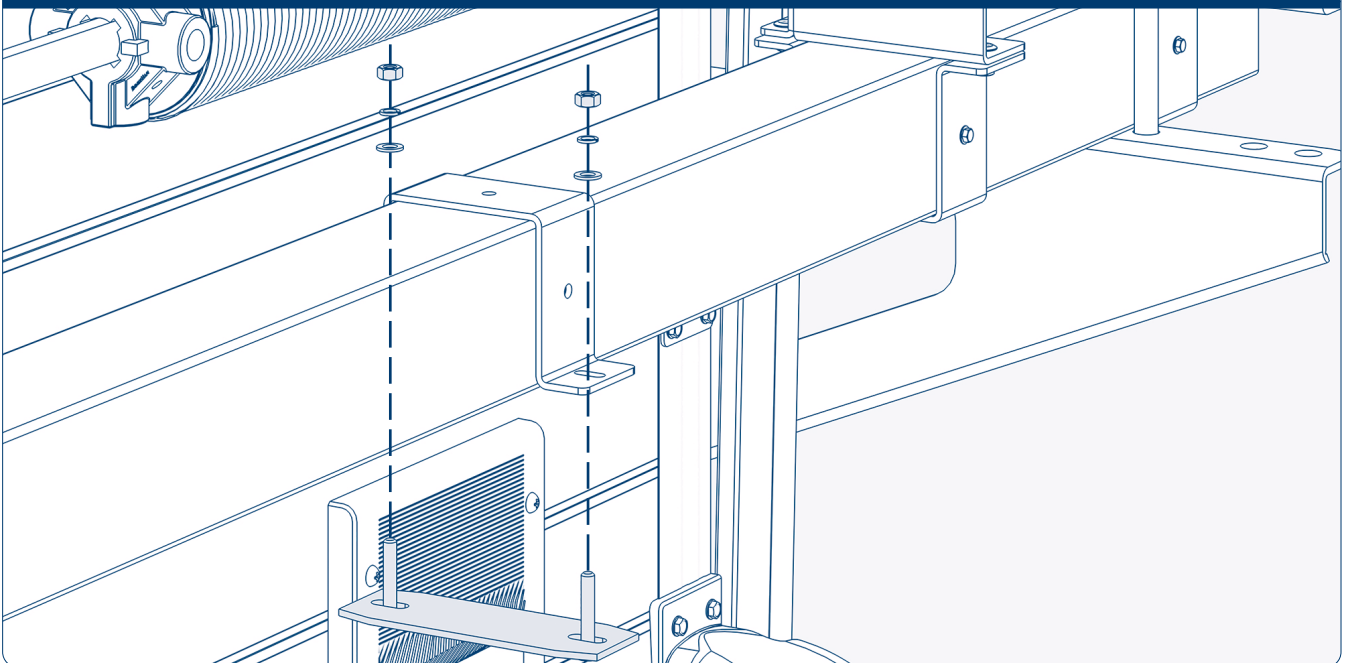


Рис. 11.5



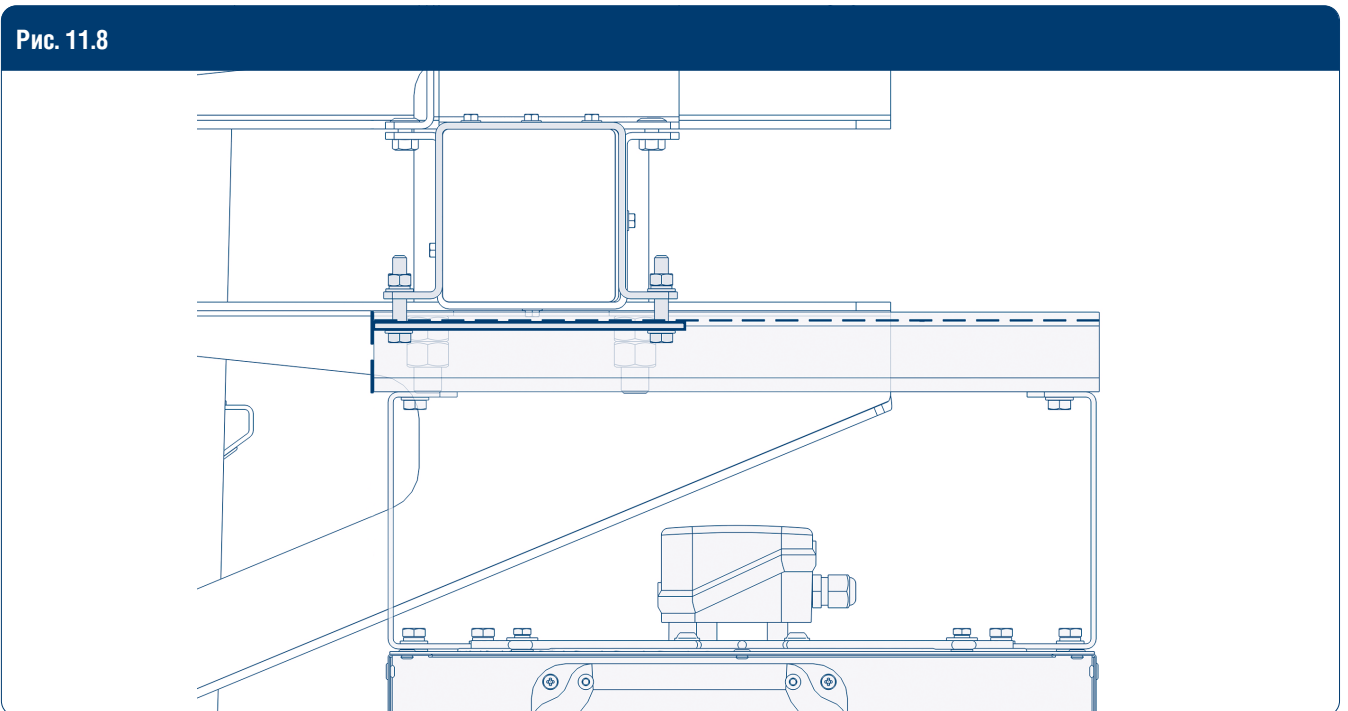
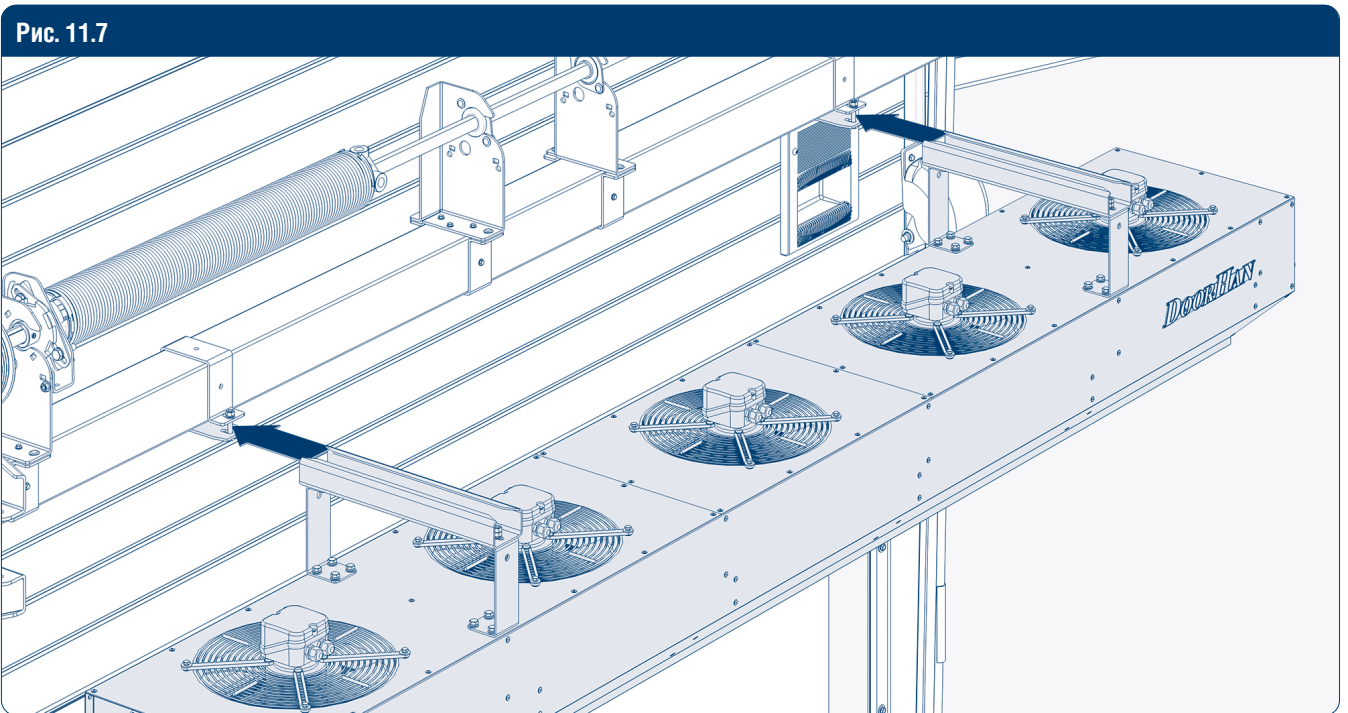
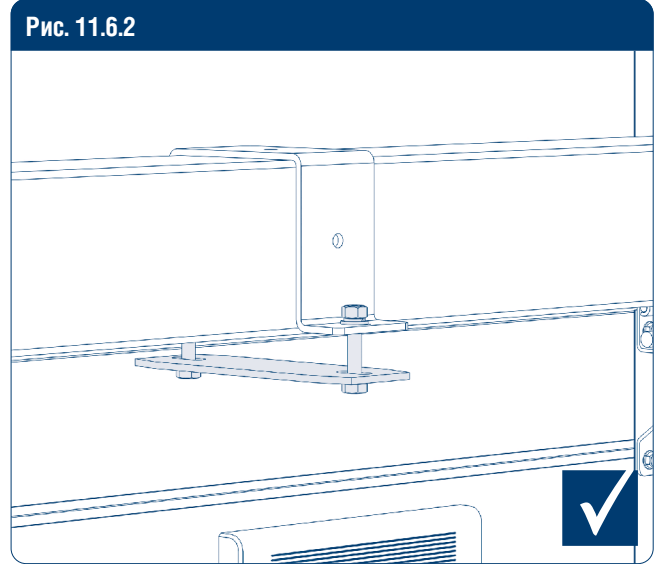
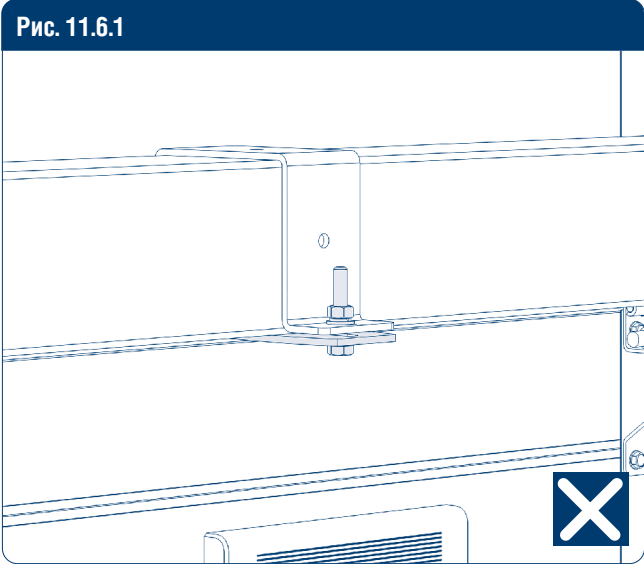


Рис. 11.9

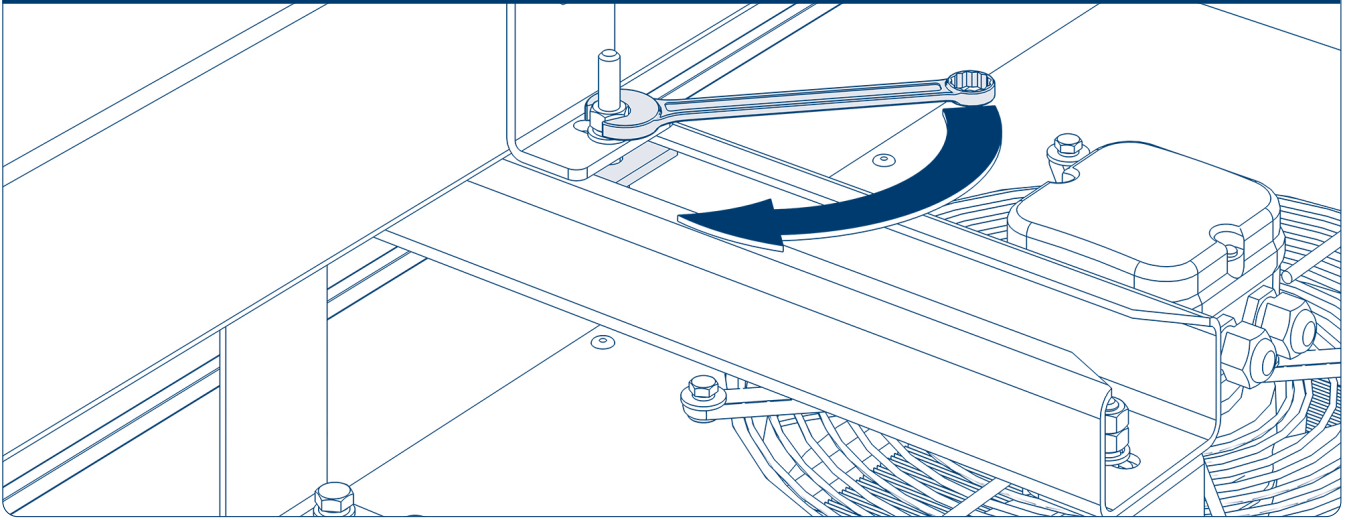


Рис. 11.10

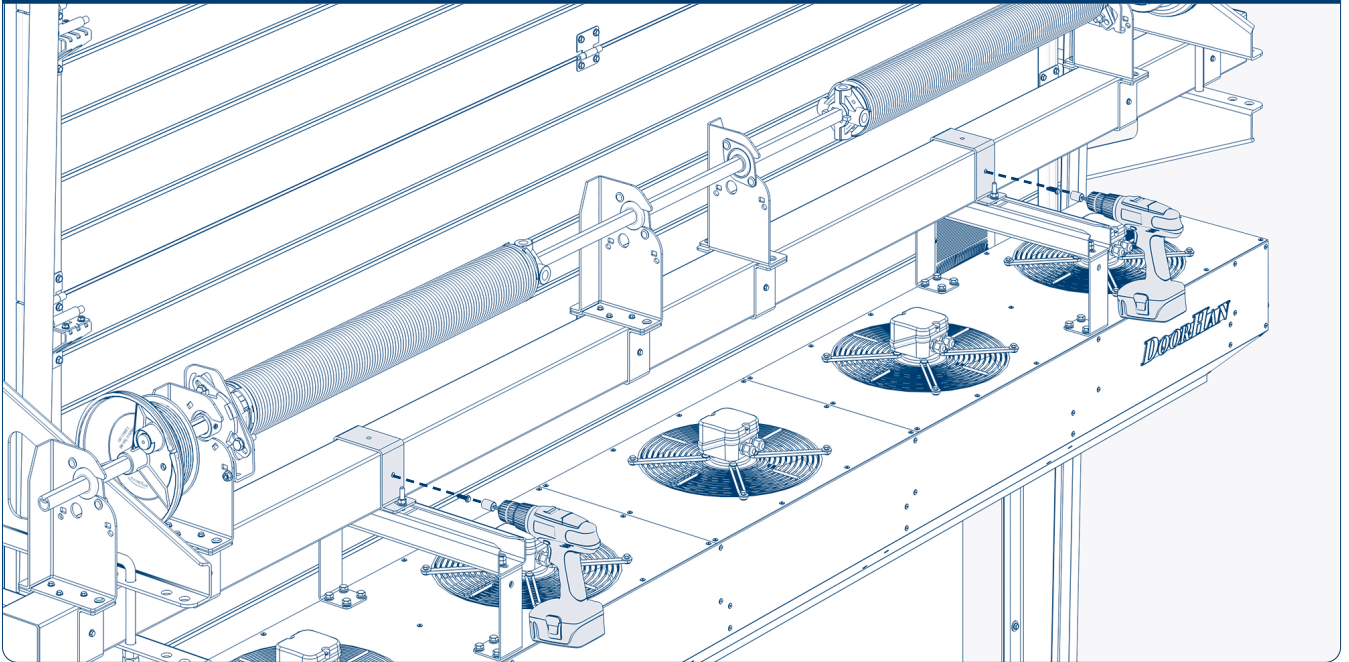


Рис. 11.11

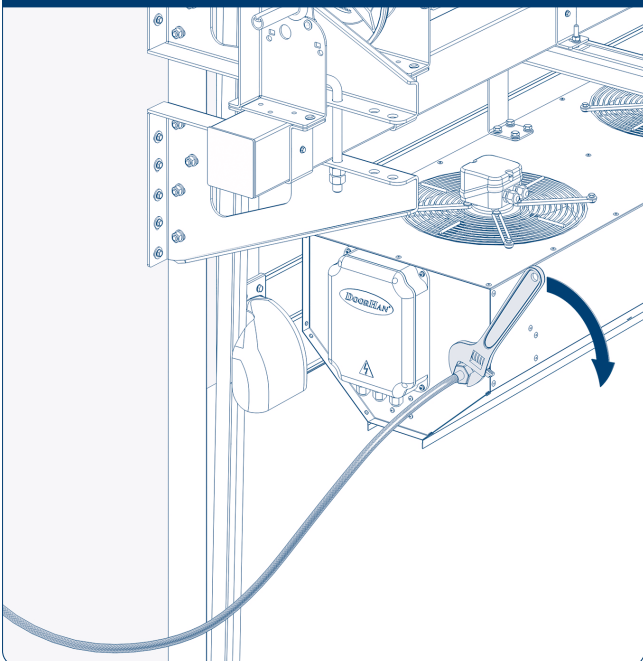
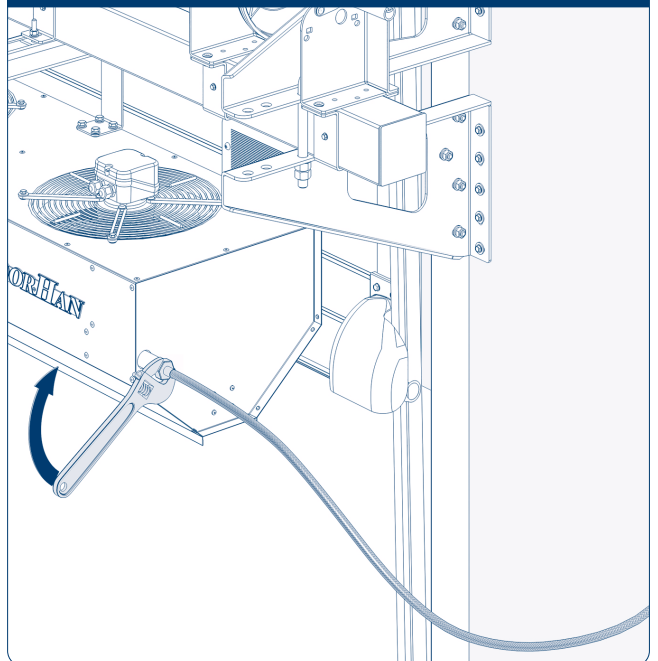


Рис. 11.12



# 12. ЭЛЕКТРИЧЕСКОЕ ПОДКЛЮЧЕНИЕ

Питание 3В ДОРГАРД-430W01HS осуществляется напряжением 220 В 50 Гц.

### Порядок электрического подключения

1. Откройте крышку клеммной коробки.
2. Пропустите кабель питания через кабельные вводы и подключите его к клеммам.
3. Подключите к клеммам систему аварийной сигнализации, предварительно удалив перемычку.
4. Подключите кабель к концевому выключателю ворот.
5. Закройте крышку клеммной коробки.

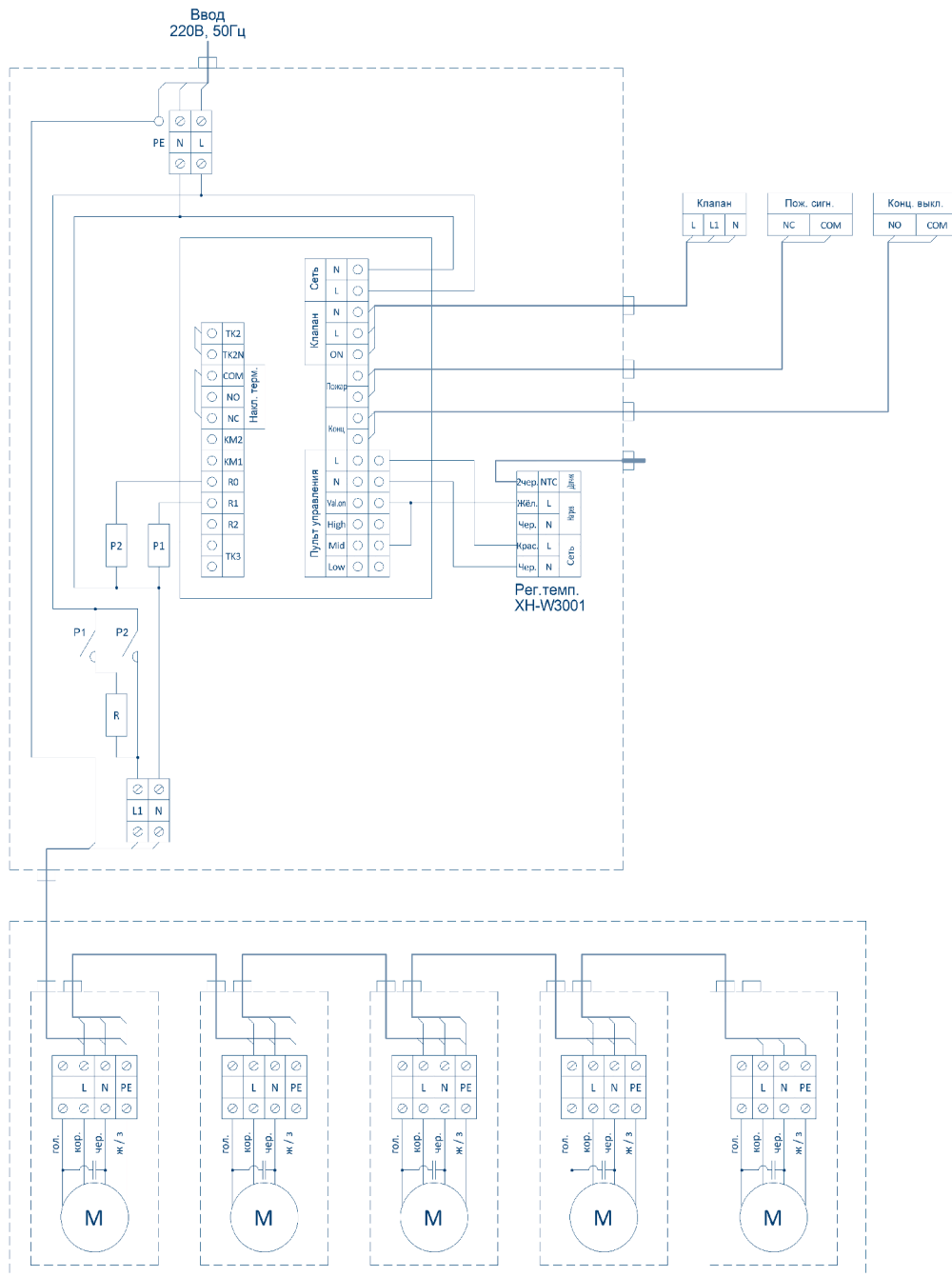


### ⚠ ВНИМАНИЕ!

Работа с электрическим током требует привлечения к работе персонала с необходимой группой допуска по электробезопасности. Не доверяйте электрического монтажа 3В неквалифицированным лицам!

Схема электрического подключения представлена на рисунке 12.1.

Рис. 12.1



## 13. ГИДРАВЛИЧЕСКОЕ ПОДКЛЮЧЕНИЕ



Для подключения теплообменника ЗВ к теплоносителю рекомендуется применять гибкую подводку, а также вне зависимости от качества сетевой воды фильтр грубой очистки (см. рисунок 12). Диаметр условного прохода фитингов на патрубках теплообменника — G 3/4" (НР) показан на рисунке 7.

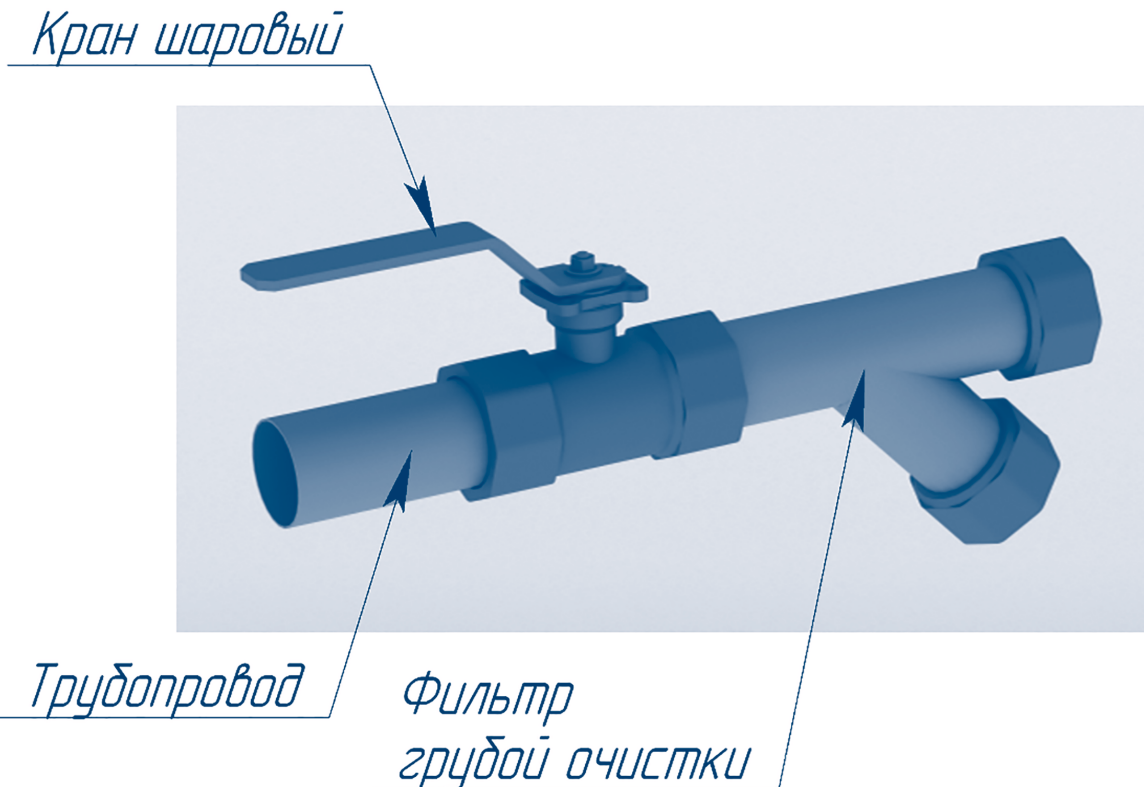


При затягивании фитингов подводки к фитингам на патрубках теплообменника нужно обязательно использовать 2 ключа. Одним жестко удерживать фитинг патрубка, а другим затягивать фитинг подводимой подводки. Это позволит избежать сворачивания припаянного фитинга\*, а также сворачивания коллектора.

### Порядок гидравлического подключения

1. Закройте все краны подачи теплоносителя к завесе.
2. Подключите теплообменник ЗВ к теплоносителю.
3. Откройте краны подающего и обратного теплоносителя.

Рис. 13.1



## 14. ТЕХНИЧЕСКОЕ ОБСЛУЖИВАНИЕ И ЭКСПЛУАТАЦИЯ

Техническое обслуживание (далее ТО) ЗВ проводится независимо от ее технического состояния и условий размещения. Своевременное и качественное выполнение ТО предупреждает появление неисправностей и отказов оборудования в процессе его эксплуатации. В случае отсутствия/невыполнения в полной мере ТО, гарантийные обязательства производителя снимаются.

### Меры безопасности при обслуживании.

- Обходы/осмотры, техническое обслуживание и ремонт электрооборудования должны выполняться в соответствии с требованиями «Правил по охране труда при эксплуатации электроустановок», «Правила технической эксплуатации тепловых энергоустановок» и настоящего руководства по эксплуатации.
- Запрещено включать напряжение в сети, если ЗВ не заземлена.
- Все виды технического обслуживания и ремонта должны проводиться только на обесточенном оборудовании.
- Ремонт и обслуживание оборудования могут проводиться персоналом, имеющим соответствующую квалификацию и обладающим правами и документами на работы с данным оборудованием.

### Эксплуатация

Для контроля работы завесы необходимо:

- Осматривать завесу на предмет отсутствие шума, вибраций при работе ежемесячно во время обходов.

- Осматривать завесу на предмет функционирования органов управления и индикации (пульты, приводы, концевые выключатели, индикаторы и пр.).
- Выполнять ТО в полном объеме в соответствии с разработанным планом-графиком. При техническом обслуживании ЗВ необходимо отключать ее от сети электропитания и вывешивать запрещающие плакаты: «Не включать! Работают люди!».
- При необходимости очищать поверхности завесы от загрязнения и пыли сухим способом (пылесос, сухая ветошь), не допускать накопления пыли на теплообменной поверхности, это может привести к выходу из строя вентилятора(ов). Все процедуры по очистке должен выполнять обслуживающий персонал. Не допускать к этим процедурам клининговые компании.
- Проверять электрические соединения завесы для выявления ослабления, подгорания, окисления (ослабления устранить, подгорания и окисления зачистить).
- Нижнее рабочее значение температуры окружающего воздуха при эксплуатации не должно опускаться ниже -20 °С.

#### Устанавливаются следующие виды технического обслуживания и обходов / осмотров:

- Обходы/осмотры, 1 раз в смену (24 часа).
- Техническое обслуживание № 1 (ТО-1), 1 раз в месяц (250 часов).
- Техническое обслуживание № 2 (ТО-2), 1 раз в квартал (750 часов).
- Техническое обслуживание № 3 (ТО-3), 1 раз в 6 месяцев (1 500 часов).
- Техническое обслуживание № 4 (ТО-4), 1 раз в год (3 000 часов).

При обходах/осмотрах производятся:

- Внешний осмотр на предмет отсутствия: протечек, шума, вибраций при работе, механических повреждений.

При ТО-1 производятся:

- Очистка наружной поверхности теплообменника (пылесосом) без демонтажа.
- Проверка надежности заземления изделия.
- Проверка состояния винтовых и разъемных соединений, как электрических, так и трубопроводных.
- Проверка состояния свободного вращения рабочего колеса (подшипников) путем вращения от руки.

При ТО-2 производятся:

- ТО-1.
- Проверка сопротивления изоляции завесы.
- Проверка тока потребления электродвигателей завесы.
- Проверка состояния гибкой подводки.
- Проверка уровня вибрации и шума на слух.

При ТО-3 производятся:

- ТО-2.
- Протяжка клемм, проверка отсутствия подгорания и окисления токоведущих частей и кабельной продукции.

При ТО-4 производятся:

- ТО-3.
- Очистка силового блока от загрязнений (пылесосом): платы управления, контактных клемм.
- 1 раз в год перед началом осенне-зимнего периода (далее ОЗП) или при подготовке к ОЗП в весенне-летний период (далее ВЛП) теплообменный аппарат ЗВ требуется промывать. Промывка осуществляется отдельно от трубопроводов системы теплоснабжения. Промывка осуществляется водопроводной или технической водой до осветленной воды на выходе.
- 1 раз в год после промывки при подготовке к ОЗП осуществить опрессовку давлением 1,25 от рабочего давления сети теплоснабжения.

Внеплановые работы по ТО:

- При длительных перерывах в эксплуатации (более 1 месяца) необходимо выполнить ТО-2, а также после для просушки теплообменника включать завесу на время не менее 20 минут в режиме максимальной мощности для просушки, в противном случае это может привести к повышению сопротивления.
- Если оборудование не использовалось долгое время и при этом не консервировалось, то оно подлежит полному ТО-4 перед запуском.
- Количество (частота) и состав работ по ТО может быть пересмотрено в сторону увеличения, в зависимости от реальных условий объекта эксплуатации (условия, среда, регион и пр.).

Регистрация выполненных работ:

- Служба эксплуатации объекта должна вести учет работ по обходам/осмотрам в оперативном журнале.

Служба эксплуатации объекта должна вести учет работ по техническому обслуживанию в журнале технического обслуживания и ремонта систем отопления, вентиляции и кондиционирования. Журнал должен содержать столбцы: дата выполнения работ, заводской номер, вид ТО, выявленные замечания, дата устранения замечаний, Ф. И. О. и должность исполнителей, Ф. И. О. и должность проверяющего (ответственного за эксплуатацию).



## 15. КОНСЕРВАЦИЯ

Консервацию ЗВ производить в следующем порядке:

- отключите питающее напряжение;
- проведите дренирование теплоносителя (вода) через сливные отверстия;
- проведите продувку (просушку) компрессором до момента полного дренирования теплоносителя.

Действия:

1. Подключите компрессор к подаче теплоносителя.
  2. Обратный патрубок заглушите.
  3. Поставьте руку под струю воздуха под сливное отверстие, тактильно или с использованием ветоши или бумажной салфетки определите сухость струи воздуха.
  4. Закрутите заглушки на их установочные места.
  5. Для глушения подающего и обратного патрубка используйте заглушки 3/4" ВР или пластиковые колпачки из комплекта поставки.
- Проведите демонтаж ЗВ.
  - Проведите очистку ЗВ.
  - Обтяните ЗВ со всех сторон полиэтиленовой пленкой толщиной не менее 0,15 мм, зафиксировав ее липкой лентой.
  - Допускается проводить консервацию без демонтажа во временно неотапливаемых помещениях.

## 16. ТРАНСПОРТИРОВКА И ХРАНЕНИЕ

- ЗВ транспортируются в деревянной обрешетке любым транспортом без ограничения расстояния в соответствии с правилами перевозок, действующими на этих видах транспорта.
- Условия транспортирования в части воздействия климатических факторов должны соответствовать группе условий хранения 6 по ГОСТ 15150-69.
- Условия хранения в части воздействия климатических факторов должны соответствовать группе условий хранения 6 по ГОСТ 15150-69.

## 17. ПАСПОРТНЫЕ ДАННЫЕ

Основные сведения об изделии:

Наименование: «Завеса воздушная ДОРГАРД-430W01HS»

Заводской номер: \_\_\_\_\_

Дата изготовления: \_\_\_\_\_

Предприятие-изготовитель: ООО «ТЕРМА»

### Основные технические данные:

Масса: см. таблицу 1.

Технические характеристики: см. таблицу 2.

Тепловые характеристики: см. таблицу 3.

### Показатели надежности:

Наработка до отказа: не менее 10 000 часов.

Срок службы: не менее 10 лет.

### Гарантии изготовителя:

Предприятие-изготовитель гарантирует соответствие ЗВ требованиям настоящих технических условий при соблюдении потребителем условий эксплуатации, транспортирования и хранения, изложенных в руководстве по эксплуатации.

- Срок гарантии устанавливается 12 месяцев со дня ввода в эксплуатацию, но не более 18 месяцев с даты отгрузки.
- Гарантийный срок на комплектующие изделия считается равным гарантийному сроку на основное изделие и истекает одновременно с окончанием гарантийного срока на это изделие.

Изготовитель не несет ответственности в случае нарушения правил эксплуатации и/или требований данного руководства.

Таблица 17.1. Ведомость эксплуатационных документов

| Обозначение документа    | Наименование документа                              |
|--------------------------|---|
| ТЕКИ26.0006.00.00.000 ПС | Паспорт, совмещенный с руководством по эксплуатации |



Свидетельство о приемке в ремонт и гарантии на проведенные работы (в случае обращения в сервисный центр или к производителю).

**СВИДЕТЕЛЬСТВО О ПРИЕМКЕ И ГАРАНТИИ**

|   |   |
|---|---|
| Завеса воздушная ДОРГАРД-430W01HS зав. номер № _____  |   |
| _____   | _____   |
| вид ремонта   | наименование предприятия, проводившего ремонт |
| Принята в соответствии с ТУ 4864-018-05199319-2023 и признана годной для эксплуатации.  |   |
| Исполнитель ремонта гарантирует соответствие изделия требованиям действующей технической документации при соблюдении потребителем требований действующей эксплуатационной документации. |   |
| _____   | _____   |
| личная подпись  | расшифровка подписи                           |
| _____   | _____   |
| М. П.   | год, месяц, число                             |

**Особые отметки:**

# 18. ВОЗМОЖНЫЕ НЕПОЛАДКИ И ИХ УСТРАНЕНИЕ

Таблица 18.1

| Электрические неполадки           |  |  |
|-----------------------------------|--|--|
| Неисправность                     | Вероятная причина  | Способ устранения  |
| 1. Завеса не включается           | 1.1. Отсутствует напряжение в сети.<br>1.2. Обрыв кабеля питания.<br>1.3. Неисправна клавиша включения завесы.<br>1.4. Обрыв цепи питания. | 1.1. Проверить наличие напряжения в сети.<br>1.2. Проверить целостность кабеля питания, при необходимости заменить неисправный кабель.<br>1.3. Проверить срабатывание клавиши включения завесы, неисправную заменить.<br>1.4. Устранить обрыв. |
| 2. Вентилятор не работает         | 2.1. Повреждены провода (кабеля) или окислены их соединения.<br>2.2. См. пункт 1.4.  | 2.1. Проверить и восстановить соединения. Заменить поврежденные провода.<br>2.2. См. пункт 1.4.  |
| 3. Воздушный поток не нагревается | 3.1. Неправильная настройка терморегулятора.<br>3.2. Обрыв цепи питания электронагревателя.  | 3.1. Провести повторную настройку терморегулятора см. пункт «Управление завесой»<br>3.2. Устранить обрыв — например, заменить неисправный провод (кабель) питания.   |

## ⚠ ВНИМАНИЕ!



Перед началом работ с завесой необходимо обесточить устройство, чтобы избежать поражения электрическим током. Если неисправности не устраняются, рекомендуется обратиться в авторизованный сервисный центр или на завод-изготовитель.

Таблица 18.2

| Механические неполадки                   |  |  |
|--|--|--|
| Неисправность                            | Вероятная причина  | Способ устранения  |
| Посторонний шум, стуки при работе завесы | Не зафиксированы крепежные соединения (болты, гайки и пр.).  | Проверить надежность крепления, при необходимости протянуть соединения.    |
| Снижение скорости воздушного потока      | Произошло загрязнение воздухозаборной решетки, проточной части или загрязнение нагревательного элемента. | Провести очистку изделия пылесосом, сжатым воздухом или нейлоновой щеткой. |

## ⚠ ВНИМАНИЕ!



Перед началом работ с завесой необходимо обесточить устройство, чтобы избежать поражения электрическим током. Если неисправности не устраняются, рекомендуется обратиться в авторизованный сервисный центр или на завод-изготовитель.

# *DOORHAN*<sup>®</sup>

Международный концерн DoorHan благодарит вас за приобретение нашей продукции. Мы надеемся, что вы останетесь довольны качеством данного изделия.

По вопросам приобретения, дистрибьюции и технического обслуживания обращайтесь в офисы региональных представителей или центральный офис компании по адресу:

Россия, 143002, Московская обл.,  
г. Одинцово, с. Акулово,  
ул. Новая, д. 120, стр. 1  
Тел.: 8 495 933-24-00  
Эл. почта: [info@doorhan.ru](mailto:info@doorhan.ru)  
[www.doorhan.ru](http://www.doorhan.ru)